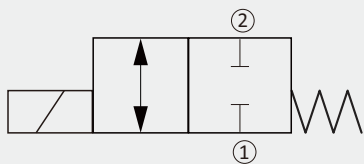
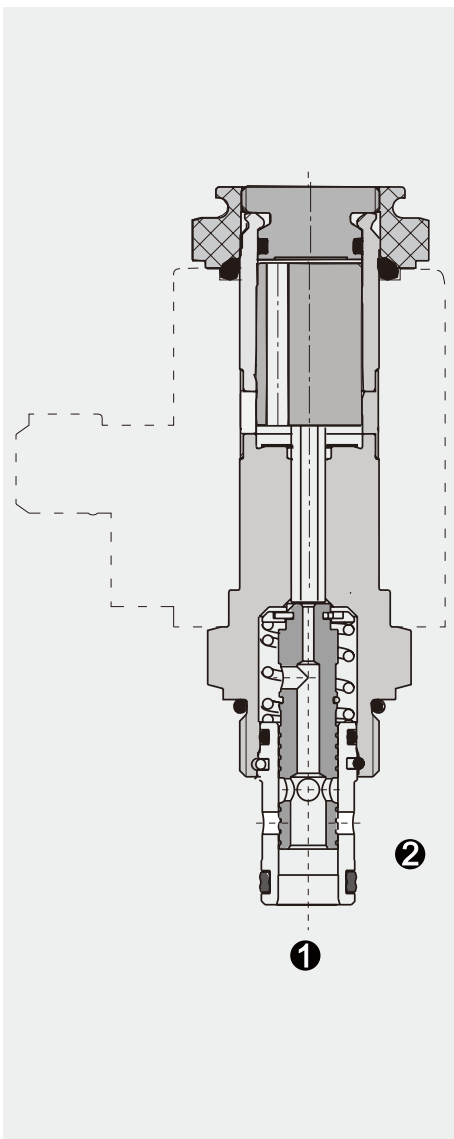


GSD2E-A2L



最大流量: 30 l/min
最大压力: 350 bar



产品主要用于通向执行器的双向流量开/关（通/断）控制；
通电时，允许油液双向流动；
断电时，阀芯移动，双向截止油液流动。

电磁驱动，滑阀式，常闭，直动

■ 产品描述

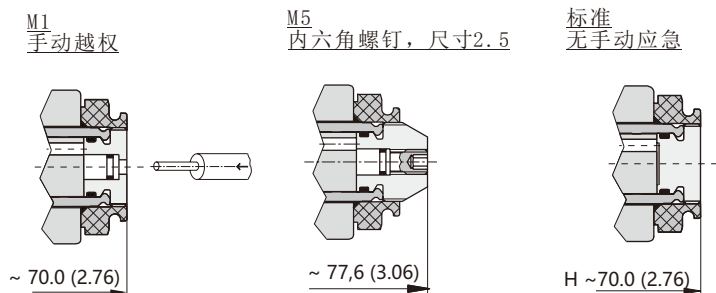
二位二通，电磁驱动螺纹插装阀，直动式，常闭

- 硬化处理的精密部件
- 大流量流通能力
- 所有油口均可全压加载
- 多种手动越权控制可选

■ 产品特性

最大工作压力	350 bar
最大流量	30 l/min
介质温度范围	-20°至80°C
环境温度范围	-20°至80°C
工作介质	矿物油或其他符合要求的液压油
黏度范围	10cSt 至 500cSt
过滤等级	介质最大允许污染度符合ISO4406, 21/18/15
安装条件	无限制
插装阀材质	钢材质阀体，硬化耐磨处理 丁腈或氟橡胶密封圈
插装孔	C08-2 (3/4-16 UNF) (详见G.10)
重量	仅插装阀200g
电压型式	直流电电磁铁 交流电电磁铁需带内置桥式整流器
额定电流 (20°C时)	12VDC, 2.22A 24VDC, 1.13A
电压公差	+/-15%
线圈额定负载	60°C环境温度下，100%连续增至线圈电压的115%

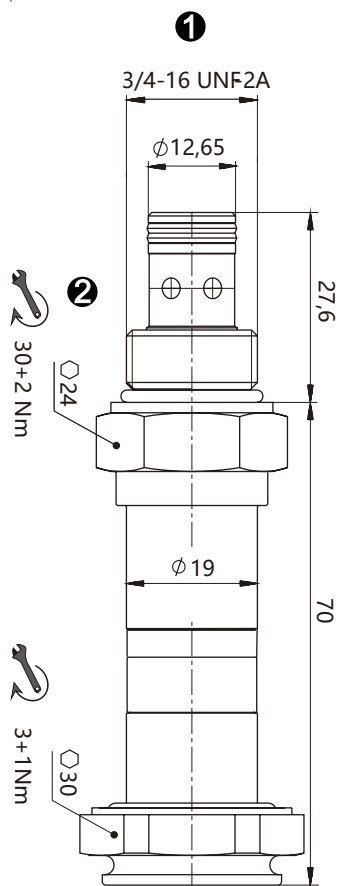
■ 手动应急控制 (尺寸mm/inch)





■ 产品尺寸

(单位: mm)



■ 插装孔信息

孔型: C08-2

详细信息见G.10部分

■ 产品型号

GSD2E-A2L- M1 N -24 DG

手动应急

无=不带手动应急
M1=带手动越权
M5=内六角螺钉, 尺寸2.5

密封圈

N=Buna-N
V=Viton

线圈电压

无=无线圈, 仅插装阀
12=12VDC, 直流
24=24VDC, 直流
110=110VDC, 交流
220=220VDC, 交流
(交流电磁铁需带内置桥式整流器)

电磁铁接头形式

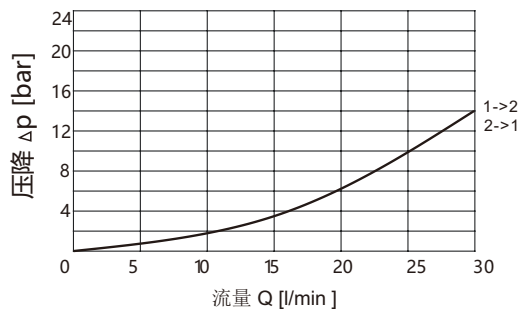
DG=EN 175301-803-B, 直流
DL=Leadwires(2)-45cm, 直流
DN=Deutsch DT04-2P, 直流

适用线圈: 501937

■ 产品性能

(基于32cSt量测) $T_{oil} = 46^\circ C$

压降-流量特性曲线



工作极限曲线

油温 80 °C 环境温度 50 °C
电压 $U_n - 10\%$ (21.6 VDC)

